

Datenblatt LX 2262

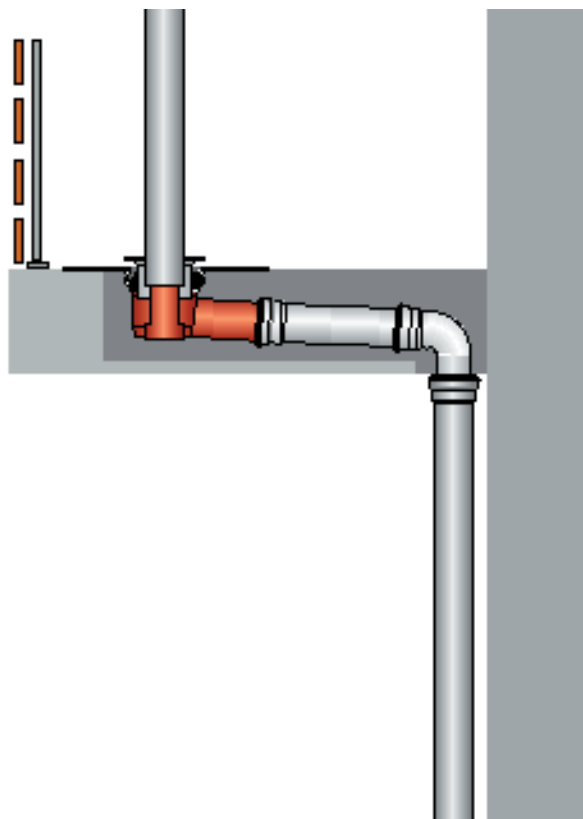
Balkonentwässerung Serie H, Auslauf seitlich für Balkongeschosse

Hauptentwässerung

Freispiegelströmung

Silent

Abfluss:	2,05 l/s
Wasserhöhe:	35 mm
Eingrifftiefe:	150 mm
Nennweite:	DN 70
LX-Nummer:	LX2262
Wehrhöhe:	-
Haube:	belüftet
Falleitung:	belüftet
Falleitungshöhe:	2,75 m
Entwässerung:	in Grundleitung
Flanschform:	Anschlussmanschette



LX 2262 Stückliste

1 x Art.-Nr. Ablauf auf Seite 2 auswählen!

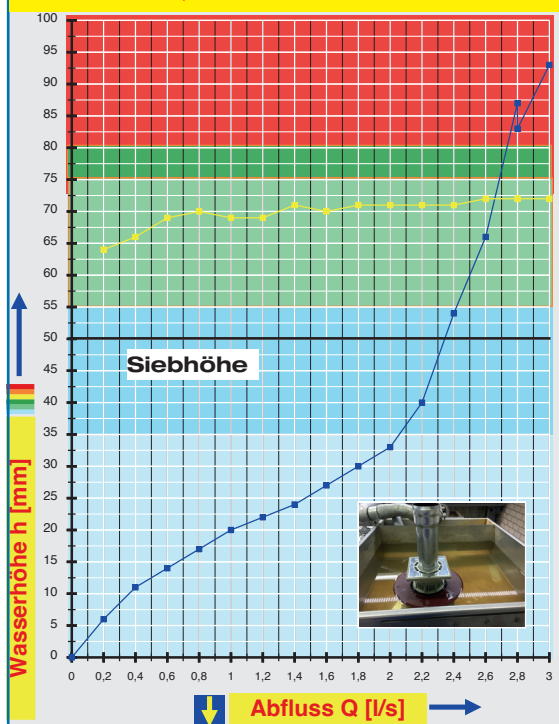
1 x Art.-Nr. 01211.070X, LORO-X Rohr mit einer Muffe

1 x Art.-Nr. 15199.070X, LORO-X Speierrohr

2 x Art.-Nr. 00911.070X, LORO-X Dichtelemente

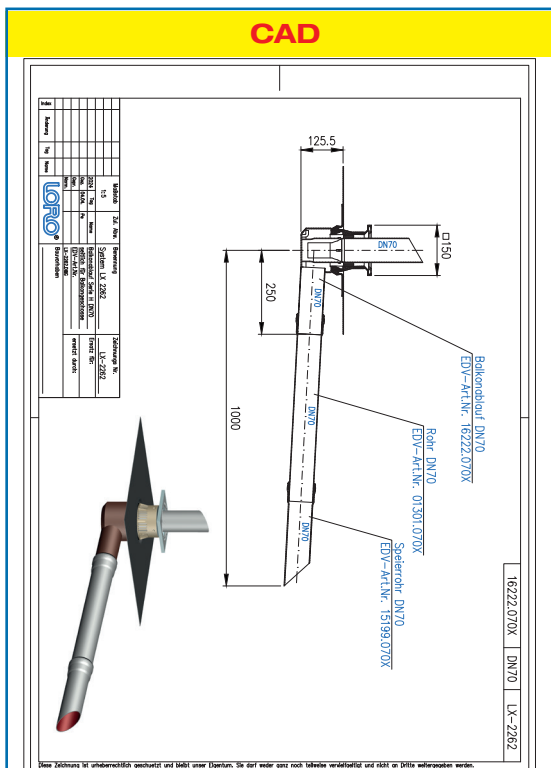
1 x Art.-Nr. 00986.000X, LORO-X Gleitmittel Tube

hQ - Abflusskurve



Systemleistung

CAD



Systemform

Wasserhöhe	mm	10	15	20	25	30	35	40	45	50	55	60	65	70	75	80	85
Abfluss	l/s	0,35	0,67	1,0	1,47	1,8	2,05	2,2	2,28	2,35	2,41	2,5	2,58	2,63	2,68	2,73	2,78
Silent																	

Bitte den entsprechenden Ablauf auswählen!

DN 70

**mit Siebeinheit für Balkongeschosse
ohne Wärmedämmung**

LX2262-12X

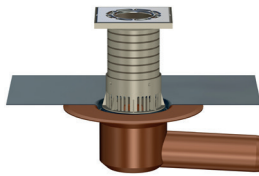
LX2262-13X

Ablauf Art.-Nr. 16222.070X Ablauf Art.-Nr. 16232.070X

einteilig

mit Anschlussmanschette,
Serie H

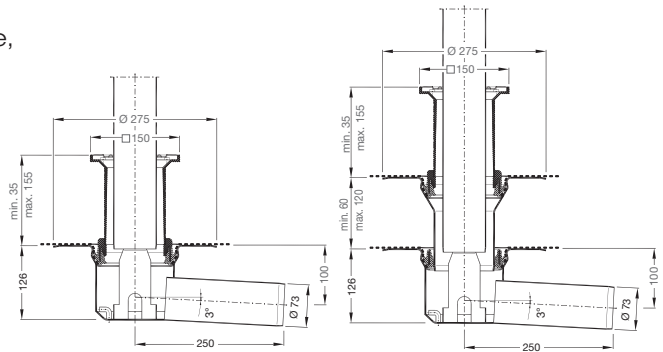
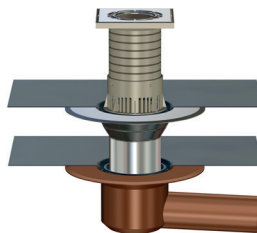
Gewicht 3,9 kg



zweiteilig

mit Anschlussmanschette,
Serie H

Gewicht 10,0 kg



**mit Siebeinheit für Balkongeschosse
mit Wärmedämmung**

LX2262-14X

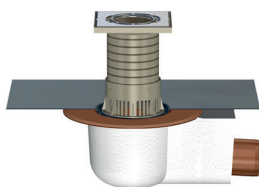
LX2262-15X

Ablauf Art.-Nr. 16322.070X Ablauf Art.-Nr. 16332.070X

einteilig

mit Anschlussmanschette,
Serie H

Gewicht 4,0 kg



zweiteilig

mit Anschlussmanschette,
Serie H

Gewicht 5,6 kg

